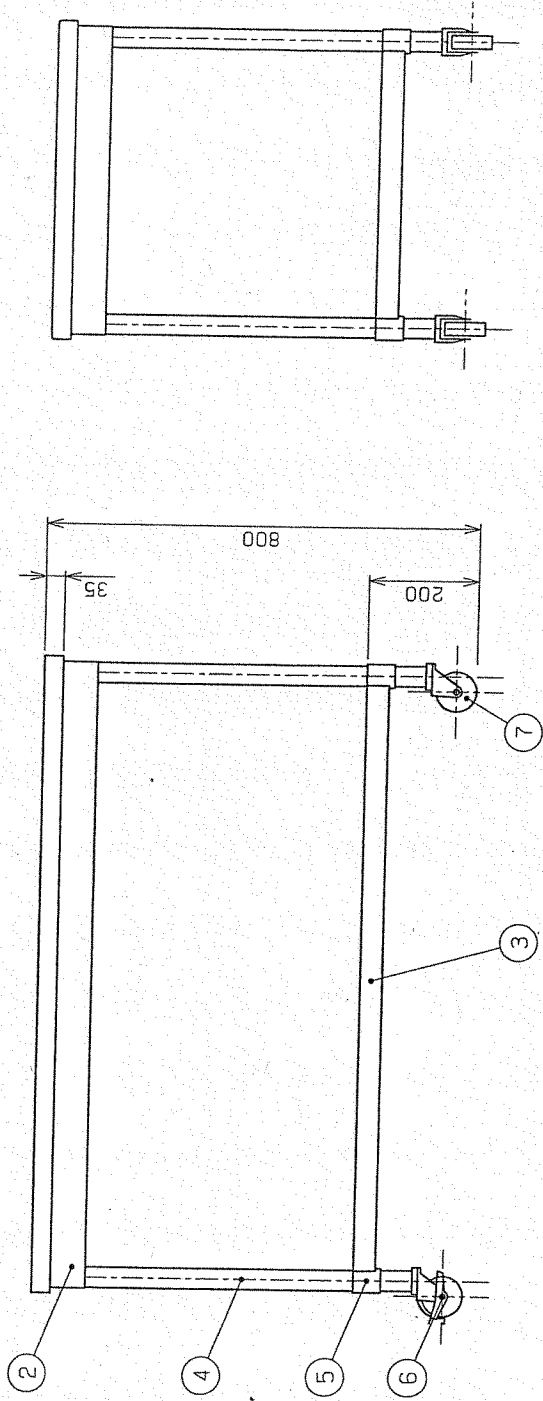
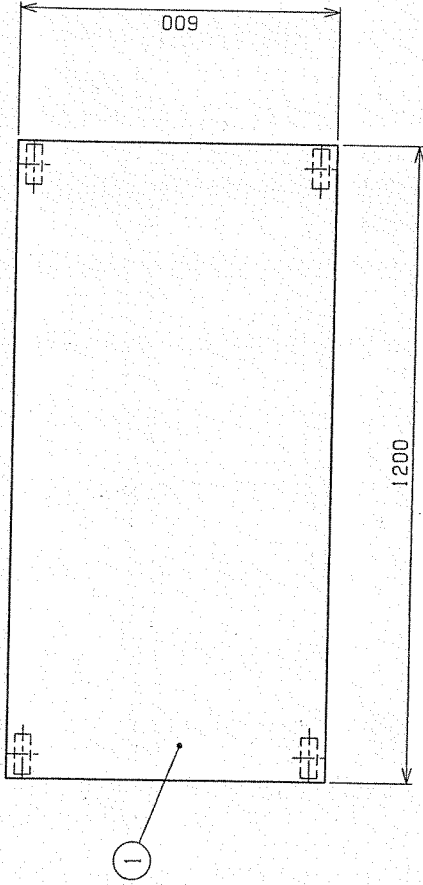


圖 仕様表

品名		移動台	
外形寸法		W1200XD600XH800 (mm)	
品番	部品名	材	質
1	甲板	SUS430 No.4 t1.2	他種
2	外装	SUS430 No.4 t1.0	
3	スノコ板	SUS430 No.4 t1.0	
4	脚脚	SUS304 φ38	4
5	スノコジョー	SUS430 t3.0	4
6	自在キースター	φ75 ストップ付	2
7	自在キースター	φ75	2
備 考			

(5191102000)



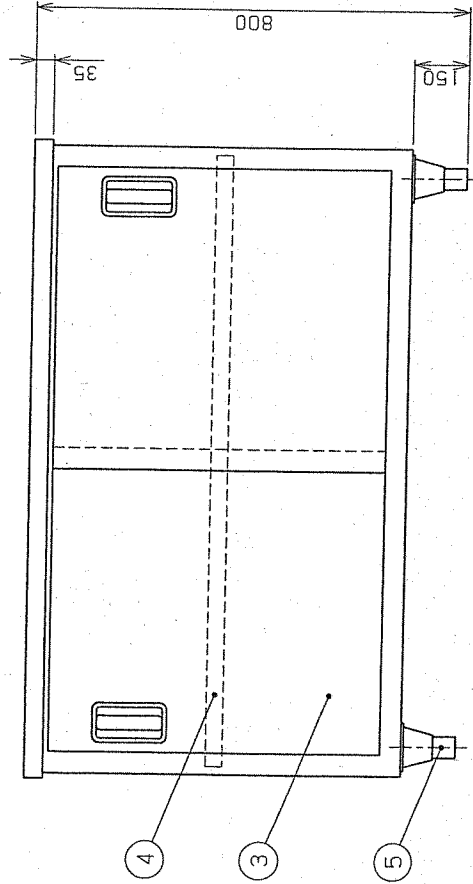
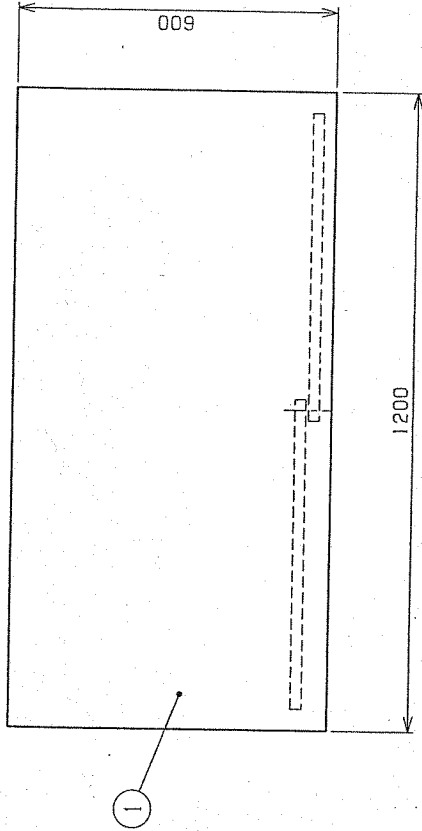
特記: 図面の部品は、仕様及び外観を改修のため予告なく変更する場合がありますので、あらかじめご了承ください。

原単位	品名	仕様	型式	数量	単位	備考
	移動台	W1200XD600XH800			(mm)	
						1/10 (A3)

圖 仕様表

品名		調理台	
型式		W1200XD600XH800 (mm)	
製品重量		47.5kg	
品番	部 品 名	材	備 考
1	甲板	SUS430 No.4 t1.2	
2	外表	SUS430 No.4 t0.8	
3	引違戸	SUS430 No.4 t0.8	2
4	中棚	SUS430 t0.8 自在	1
5	アジャスト	SUS304	4
備 考			

(5331907000)



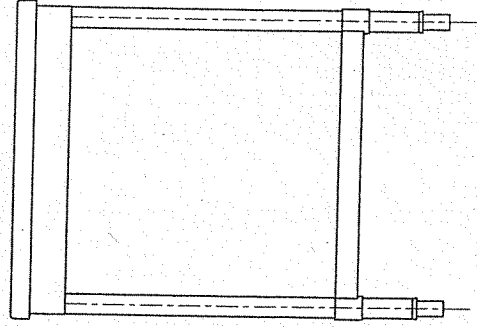
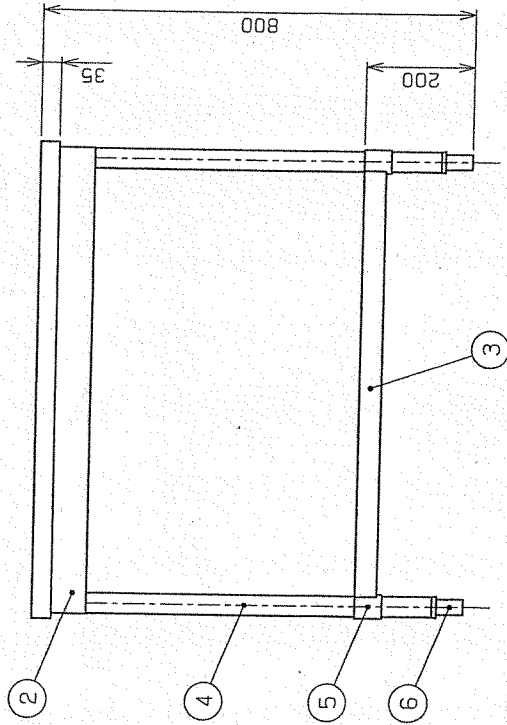
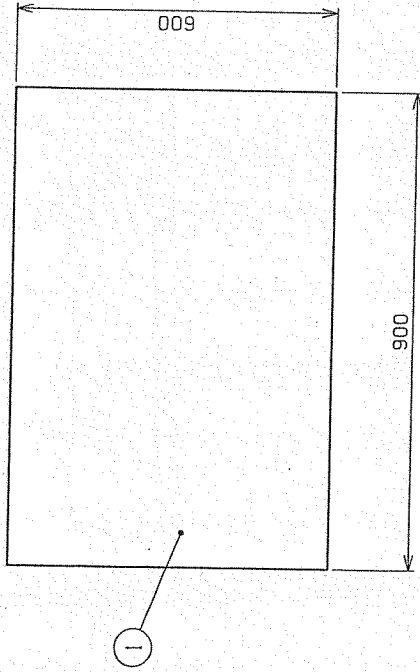
特記：本製品の製品は、仕様及び外観を製造のばり許する程度に保たれ、あらかじめご了承ください。

製品名	調理台 /	図番	
仕様	W1200XD600XH800	図	
製法		図	1/10 (A3)
製材			
製図			
製図			
製図			

図 仕様表

品名		作業台(バックガードなし)	
型式		W900XD600XH800 (mm)	
外形寸法		W900XD600XH800 (mm)	
製品重量			
品番	部 品 名	材 質	個数
1	甲板	SUS430 No.4 t1.2	
2	外装	SUS430 No.4 t1.0	
3	スノコ板	SUS430 No.4 t1.0	1
4	脚部	SUS304 φ38	4
5	スノココーナ-	SUS430 t3.0	4
6	アシヤスト	SUS304	4
備 考			

(5111529000)

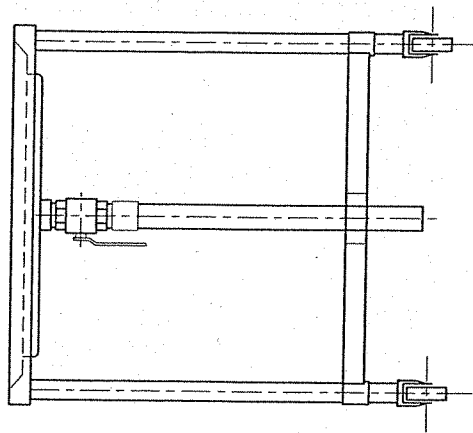
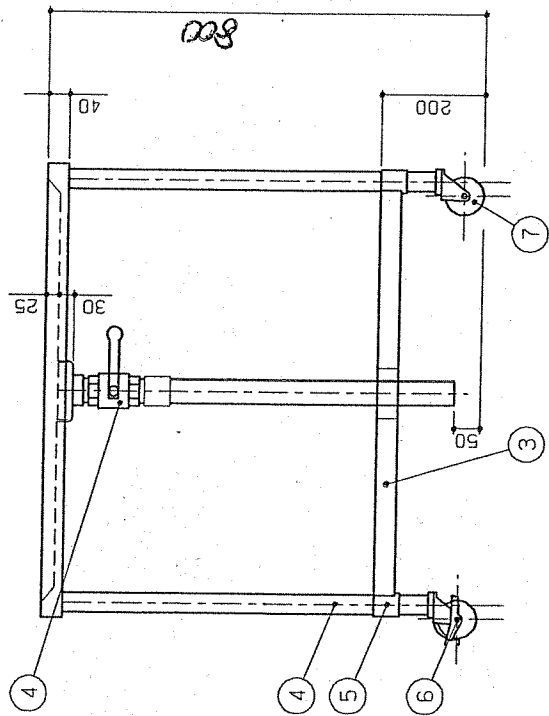
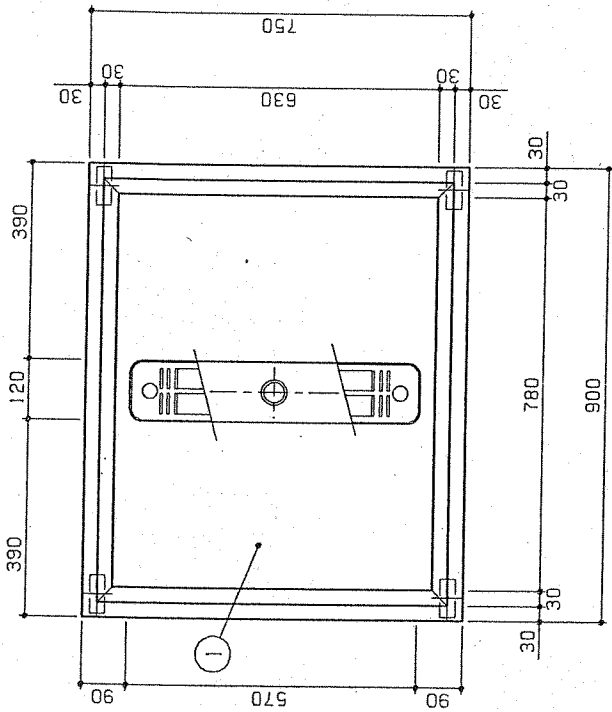


※注意：図面の製品は、仕様及び外形寸法改訂のため予告なく変更する場合があります。あらかじめご了承ください。

品名	作業台(バックガードなし)		図番	
寸法	W900XD600XH800 (mm)		台数	
型式			原尺	1/10 (A3)
製 造 日	製 業 日	製 品 日	製 業 日	
製 造 日	製 業 日	製 品 日	製 業 日	

仕様表

品名		水切移動作業台	
外形寸法		W900XD750XH800 (mm)	
品番	部品名	材	数量
1	甲板	SUS430 No.4 t1.2	
2	外装	SUS430 No.4 t1.0	
3	スノコ版	SUS430 No.4 t1.0	
4	脚脚	SUS304 φ38	4
5	スノココーナ	SUS430 t3.0	4
6	自在キースター	ワレタンφ125 ストップ付	2
7	自在キースター	ワレタンφ125	2
8	排水パイプ	ホ-ルφ100 40A 縦ヒヤパイプ付き	1



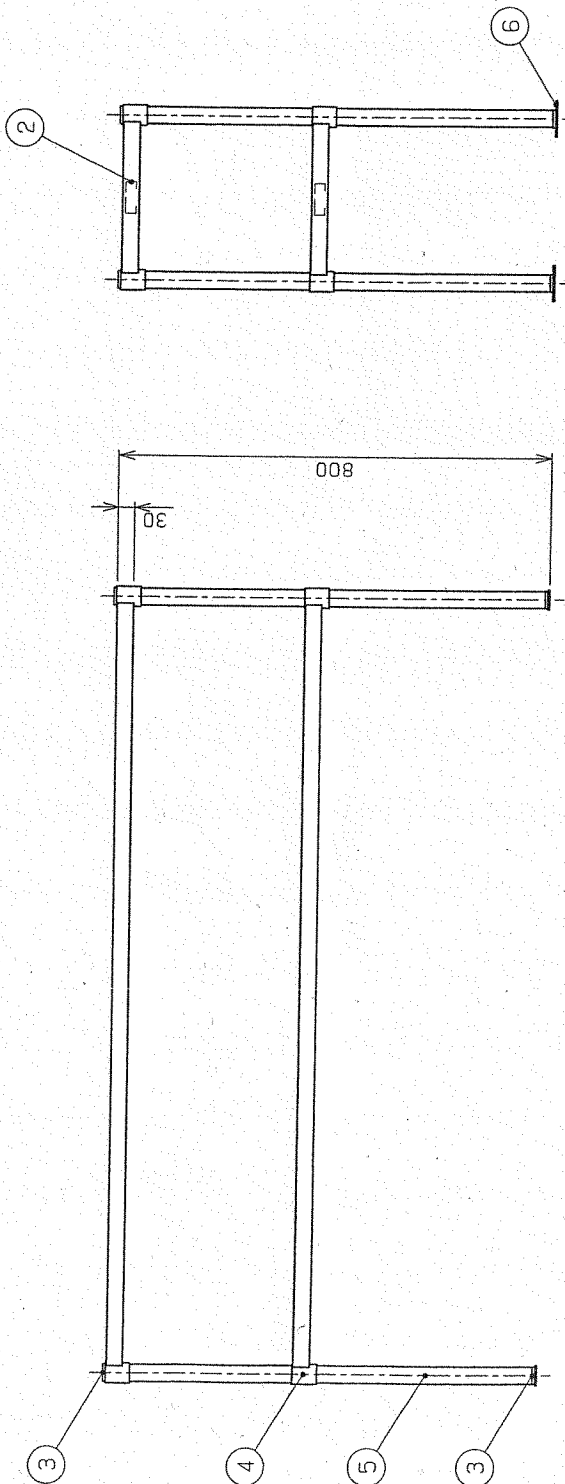
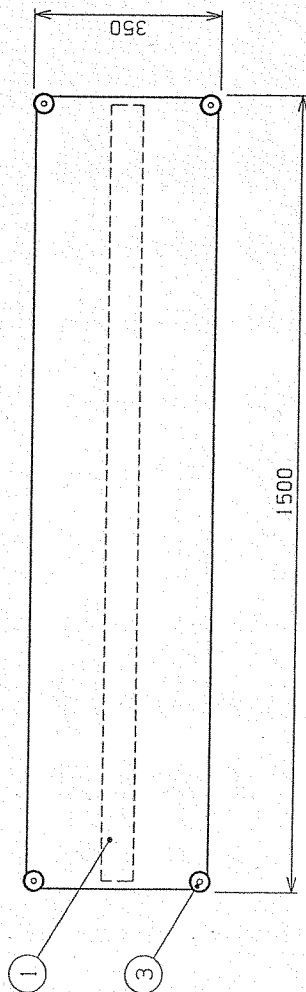
特記 ※最新の商品は仕様及び外観を改変のため、予告なく変更する場合がありますので、あらかじめご了承ください。

現場名	品名	水切移動作業台	図番	
日付	寸法	W900XD750XH800 (mm)	台数	
製	型式		縮尺	1/10
図				
承認				

仕様表

品名	上棚		
型式	W1500XD350XH800 (mm)		
品番	部 品 名	材 質	個数
1	棚板	SUS430 No.4 t1.0	2
2	補強	SUS430 t1.0	2
3	パイプキャップ	無し	8
4	スノコナー	SUS430 t3.0	8
5	脚部	SUS304 φ32パイプ	4
6	取付プレート	SUS430 t3.0	4
備 考			

(5422203000)

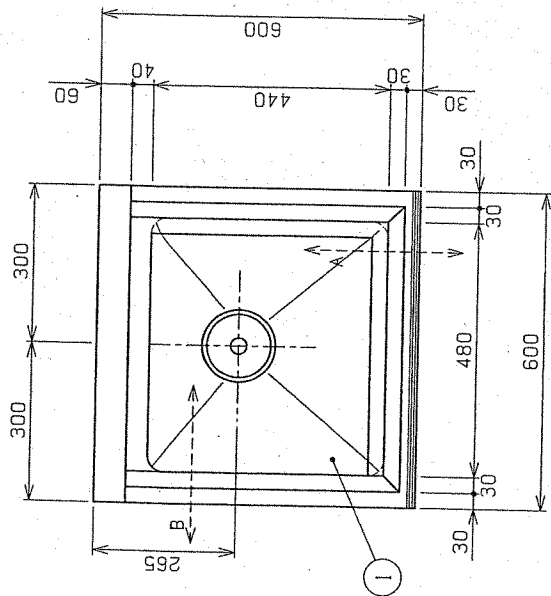


特記：本製品の製品は、仕様及び外観を改悪のため予告なく変更する場合がございますので、あらかじめご了承ください。

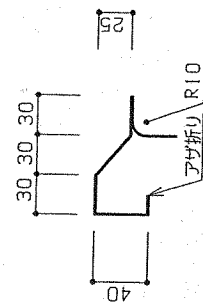
製品名	上棚		図番	542
型式	W1500XD350XH800 (mm)		品番	1/10 (A3)
製作日	検査	設計	図面番号	

図 仕様表

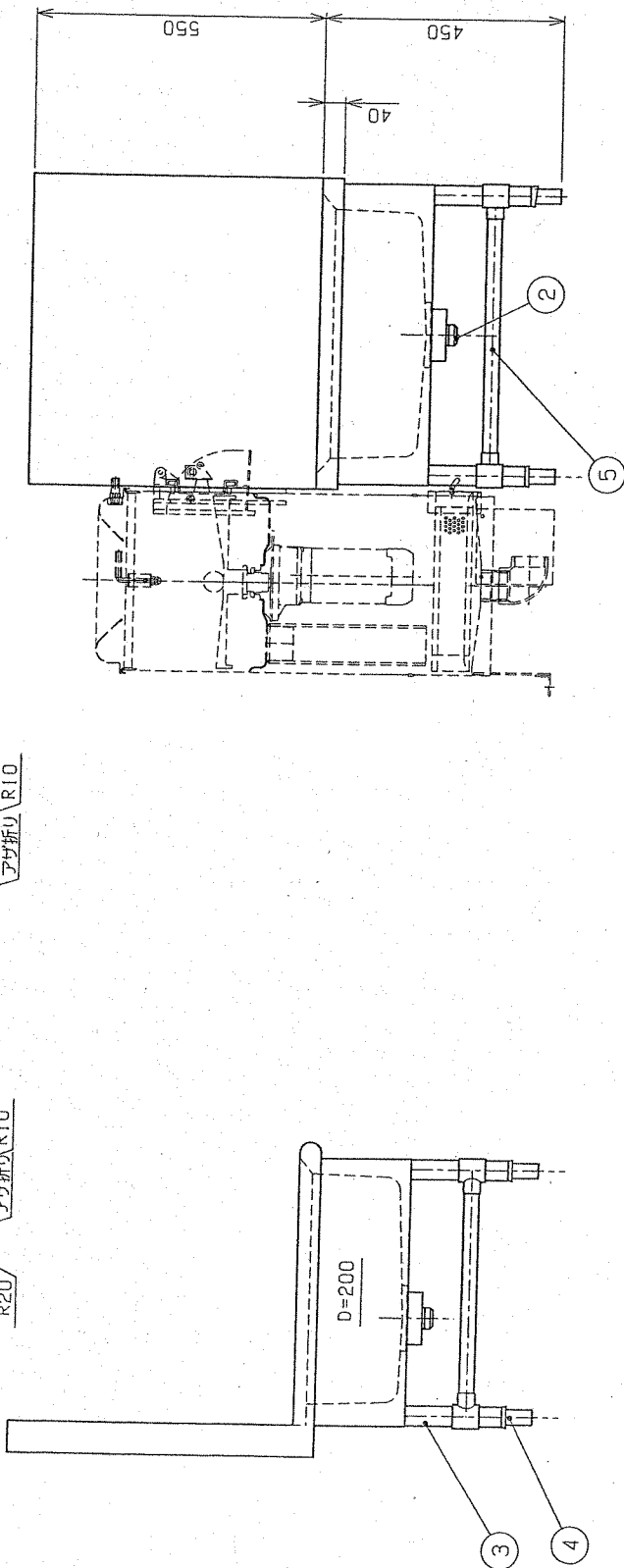
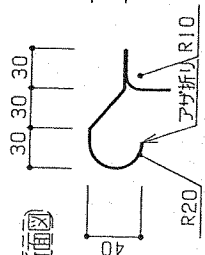
品名	ヒータシシク	
品番	部 品 名	材 質
1	天板	SUS 430 1.5t No. 4仕上
2	排水トラップ	規格口径 50A 115φカゴ径
3	脚部	SUS 304 ハイブ脚38φ
4	アシカスト	SUS 304
5	四方棒	SUS 304 ハイブ脚28φ
備 考		



(B-B 断面図)



(A-A 断面図)

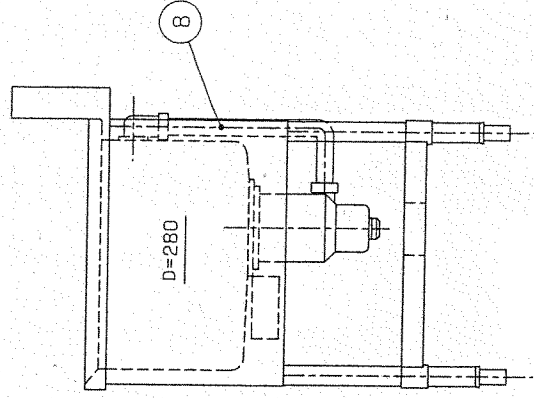
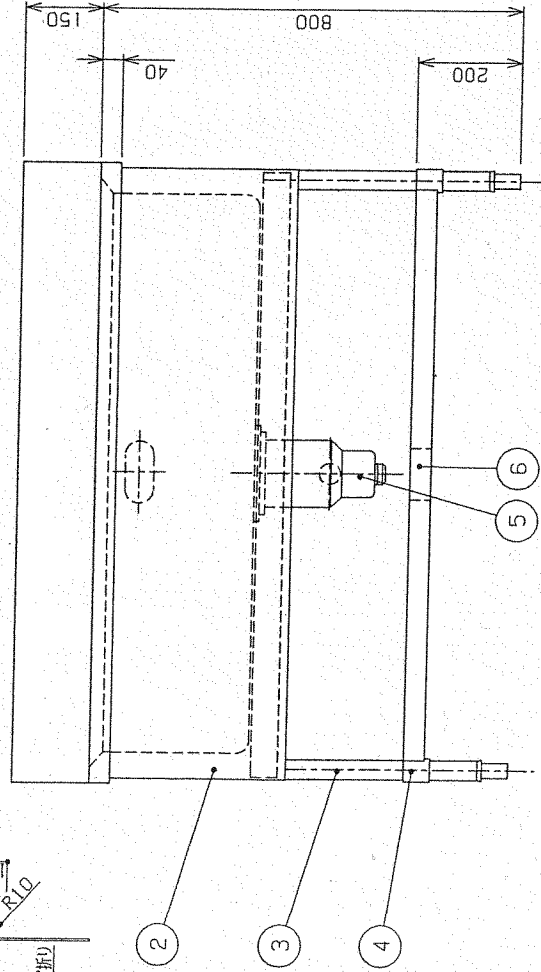
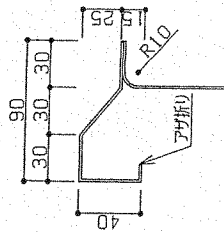
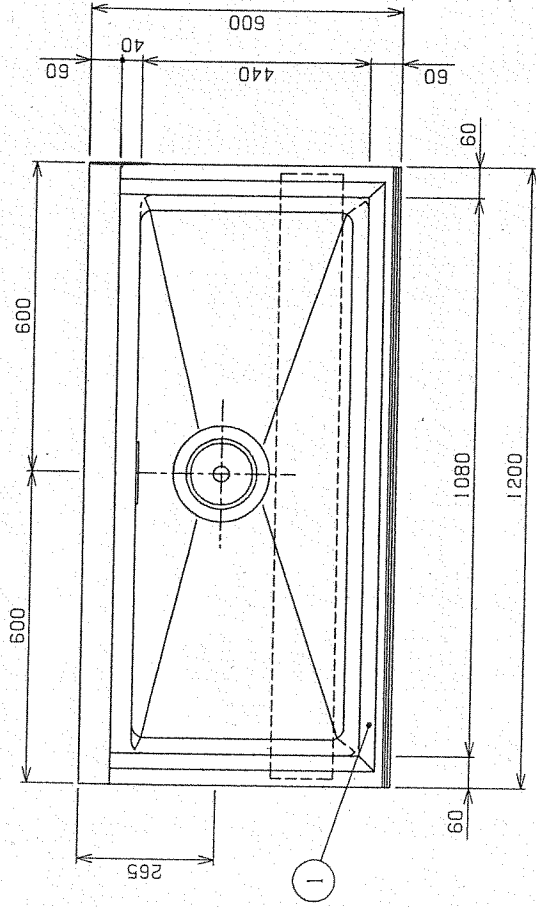


特記: 視認の視認品は、仕様及び外観を改善のため予告なく変更する場合がありますので、あらかじめご了承ください。

品番	ヒータシシク!		仕様	W600XD600XH450	単位	個
設計	MM	氏名	種類	数量	標準	1/10 (A3)
			仕様	20mmφ/16	16	
			標準	20	16	
			仕様	W600XD600XH450	(mm)	
			標準	20	16	

仕様表

品番	部品名	材	備
1	甲版	SUS430 No.4 t1.2	一般シンク
2	外装	SUS430 No.4 t1.0	
3	スリコ板	SUS430 No.4 t1.0	
4	排水トラップ	径ビ φ180・接続口径50A	
5	オーバーフローパイプ	径ビ 小径型	
6	脚部	SUS304 φ38	
7	スリココーナー	SUS430 t3.0	
8	アジャスト	SUS304	
	備考		

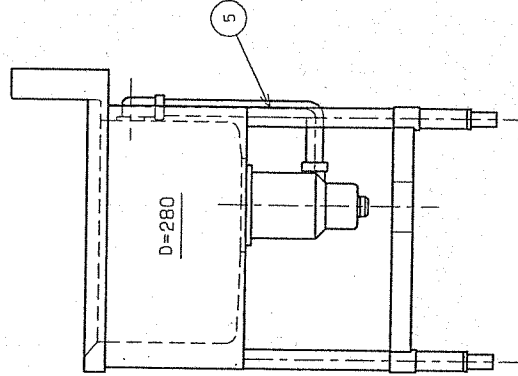
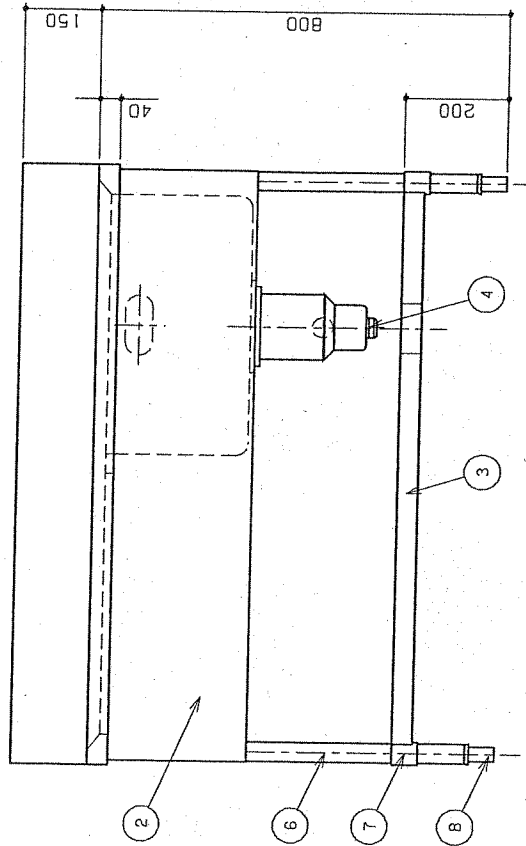
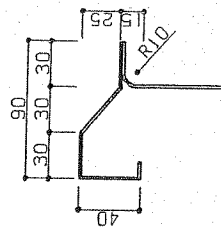
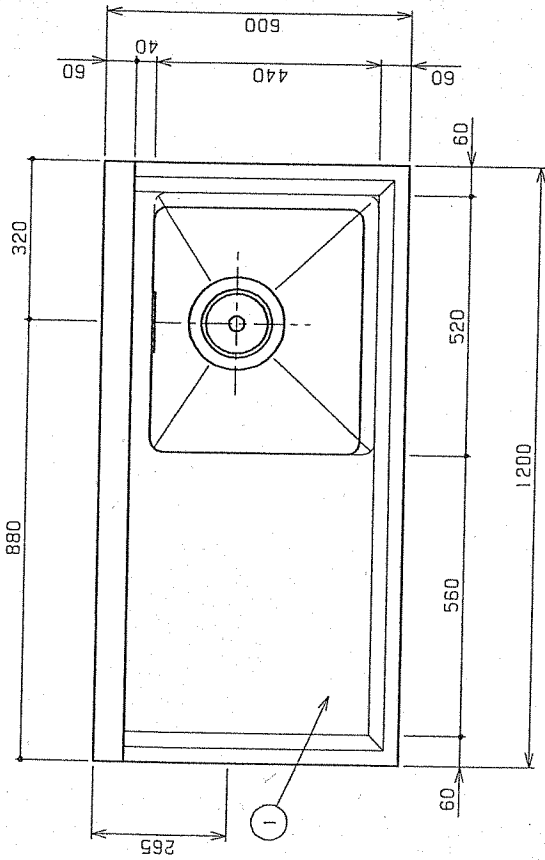


特記：組立の際は、仕様及び外観を改善のため予告なく変更する場合がありますので、あらかじめご了承ください。
TF03-509

品名	一般シンク	仕様	仕様
品番	W1200XD600XH800	寸法	(mm)
製作日	2018/02/16	数量	16
製図日	2018/02/16	製図者	氏家 恭
承認者		承認日	
図面番号		図面枚数	1/10 (A3)

仕様表

品名	水切付一層シンク		
外形寸法	W1,200XD600XH800 (mm)		
品番	部品名	材質	個数
1	甲板	SUS430 No.4 t1.2	1
2	外装	SUS430 No.4 t1.0	1
3	スリッパ	SUS430 No.4 t1.0	1
4	排水トラップ	欄ど φ180・接続口径50A	1
5	オーバーフローパイプ	欄ど 小径型	1
6	脚部	SUS304 φ38	4
7	スリコーナー	SUS430 t3.0	4
8	アシカスト	SUS304	4



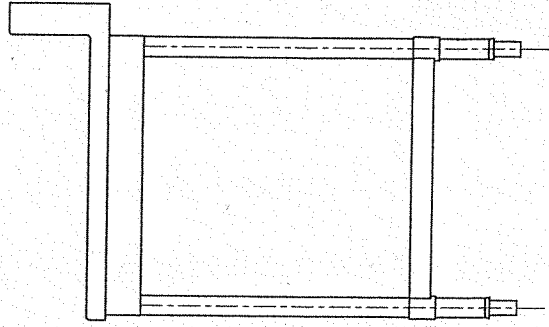
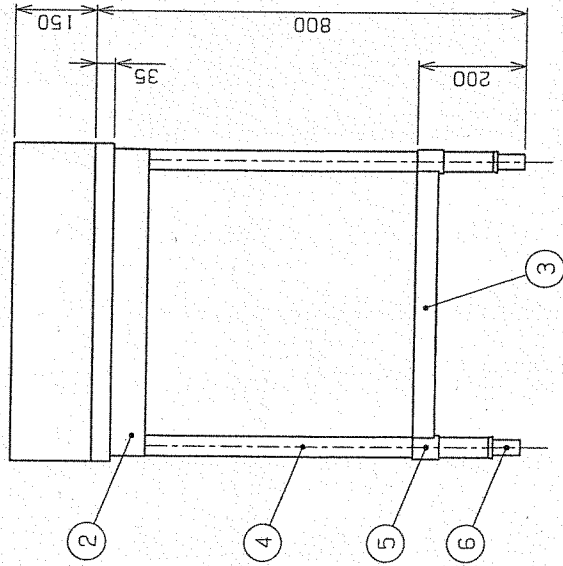
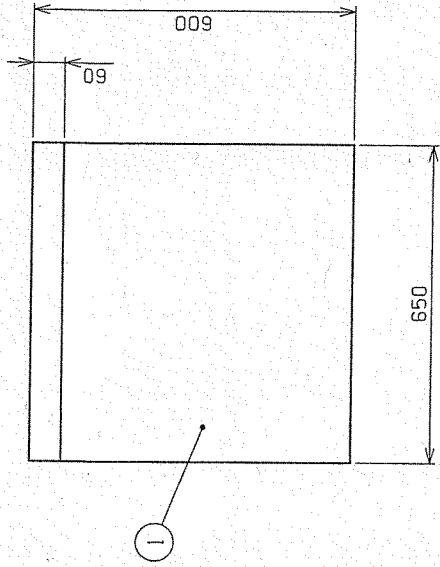
特記 ※根據の製品は仕様及び外観を改定のため、予告なく変更する場合があります。あらかじめご了承ください。

現場名	品名 水切付一層シンク		
日付	製	國	博承認
	寸法 W1,200XD600XH800 (mm)		
	型式		
	図番	台数	縮尺 1/10

図 仕様表

品名		作業台	
型式	W650XD600XH800 (mm)		
製品重量	20.5kg		
品番	部品名	材	個数
1	甲板	SUS430 No.4 t1.2	
2	外装	SUS430 No.4 t1.0	1
3	スノコ板	SUS430 No.4 t1.0	4
4	脚脚	SUS304 φ38	4
5	スリコーナー	SUS430 t3.0	4
6	アジャスト	SUS304	4
備考			

(S111508000)

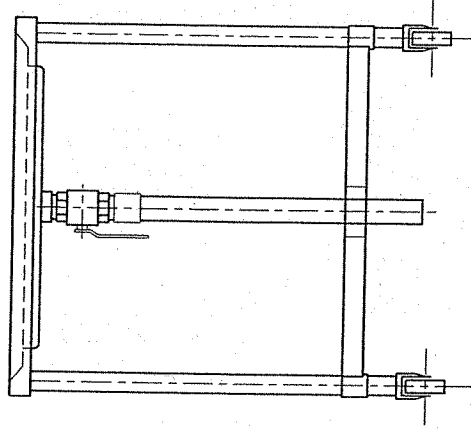
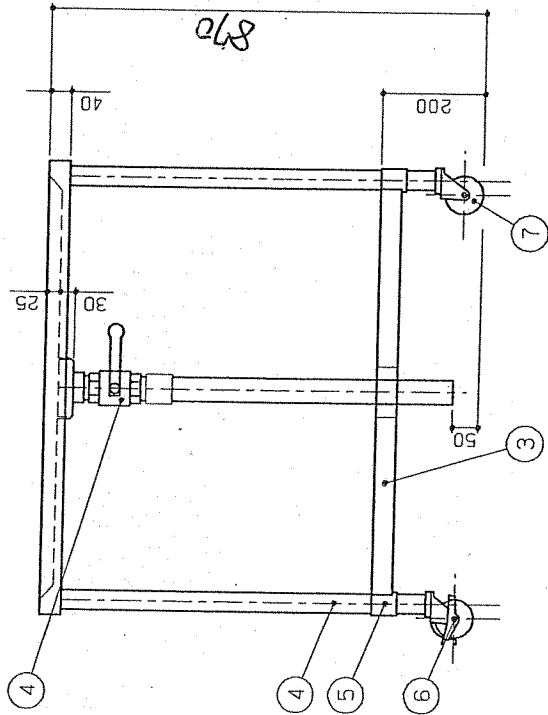
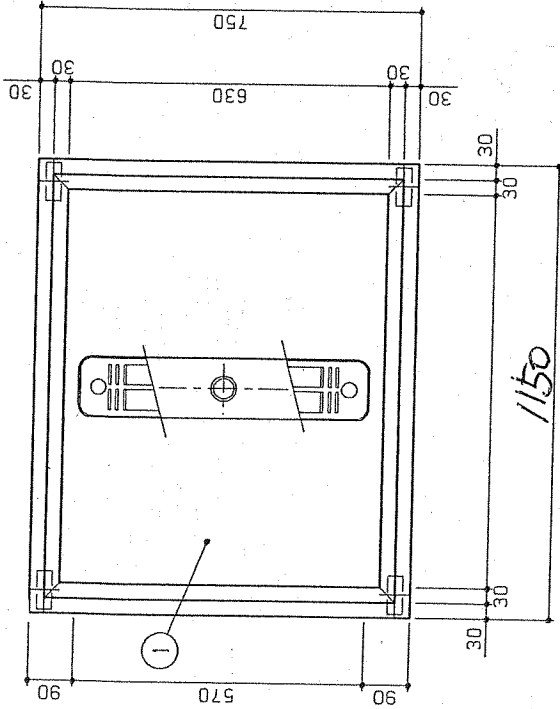


特記：拒断の製品は、仕様及び外觀を改題の心せざるをなく改訂する場合がございますので、あらかじめご了承ください。

規格		作業台		図種	
設計	製図	仕様	製図	台	図
W650XD600XH800		W650XD600XH800		(mm)	
				縮尺 1/10 (A3)	

仕様表

品名		水切修飾作業台	
外形寸法		W1150XD750XH870 (mm)	
品番	部品名	材	他数
1	甲板	SUS430 No.4 t1.2	
2	外装	SUS430 No.4 t1.0	
3	スノコ板	SUS430 No.4 t1.0	
4	脚部	SUS304 φ38	4
5	スノココーナ	SUS430 t3.0	4
6	自在キースター	ワレタンφ125 ストップ付	2
7	自在キースター	ワレタンφ125	2
8	排水パイプ	ホーローVWV 40A 縦ヒバツ付き	1
備考			

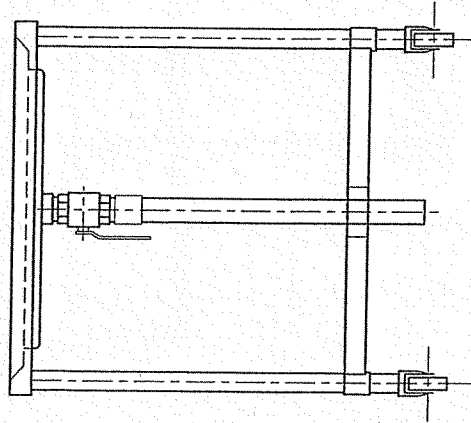
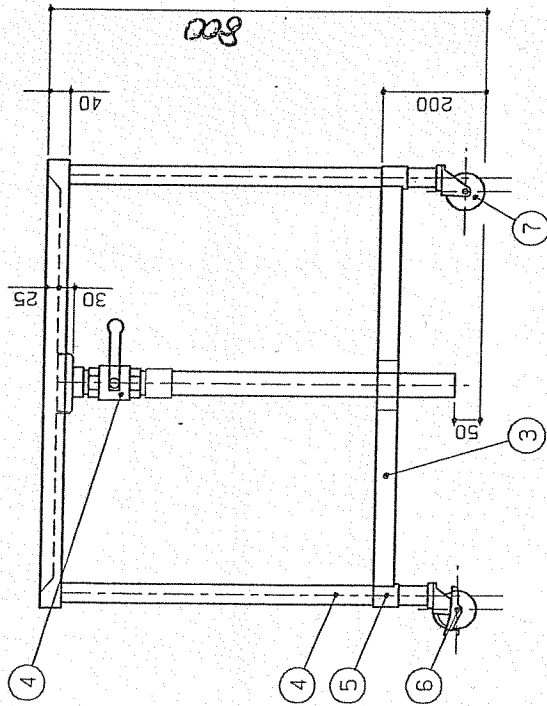
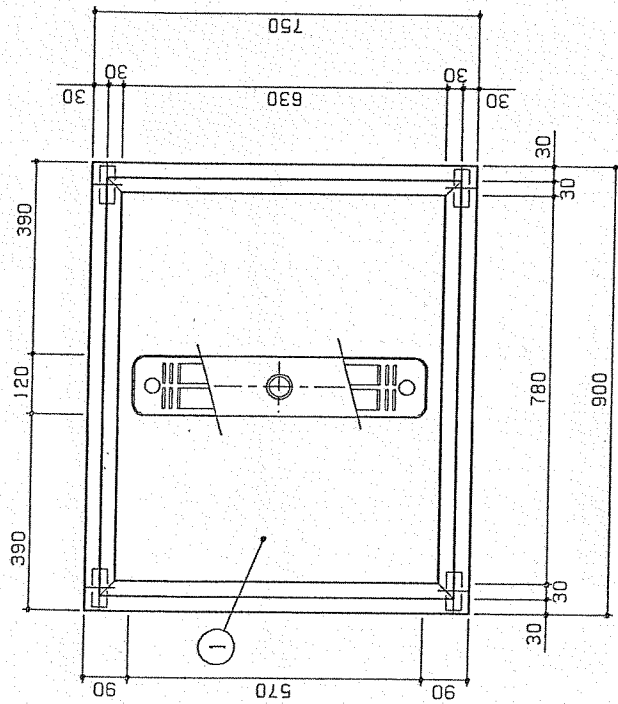


特記 ※組立の際は仕様及び外觀を改善のため、予告なく変更する場合があります。あらかじめご了承ください。

現場名		品名 水切修飾作業台		図番
日付	製図	寸法	W1150XD750XH870 (mm)	台数
	御承認	型式		縮尺 1/10

仕様表

品名		本別添製作架台	
外形寸法	品番	部 品 名	材 質
			W900XD750XH (mm)
1	甲版	SUS430 No.4 t1.2	他数
2	外装	SUS430 No.4 t1.0	
3	スノコ版	SUS430 No.4 t1.0	
4	脚部	SUS304 φ38	4
5	スノコナー	SUS430 t3.0	4
6	自在キースター	ワレタンφ125 ストップ付	2
7	自在キースター	ワレタンφ125	2
8	排水パイプ	ホーローパイプ 40A 掘込パイプ付き	1
備 考			



特記 ※取組の部品は仕様及び外観を改善のため、予告なく変更する場合がございますので、あらかじめご了承ください。

現場名

日付

製 図

御 承 認

品名 本別添製作架台

寸法 W900XD750XH (mm)

型式

図 番

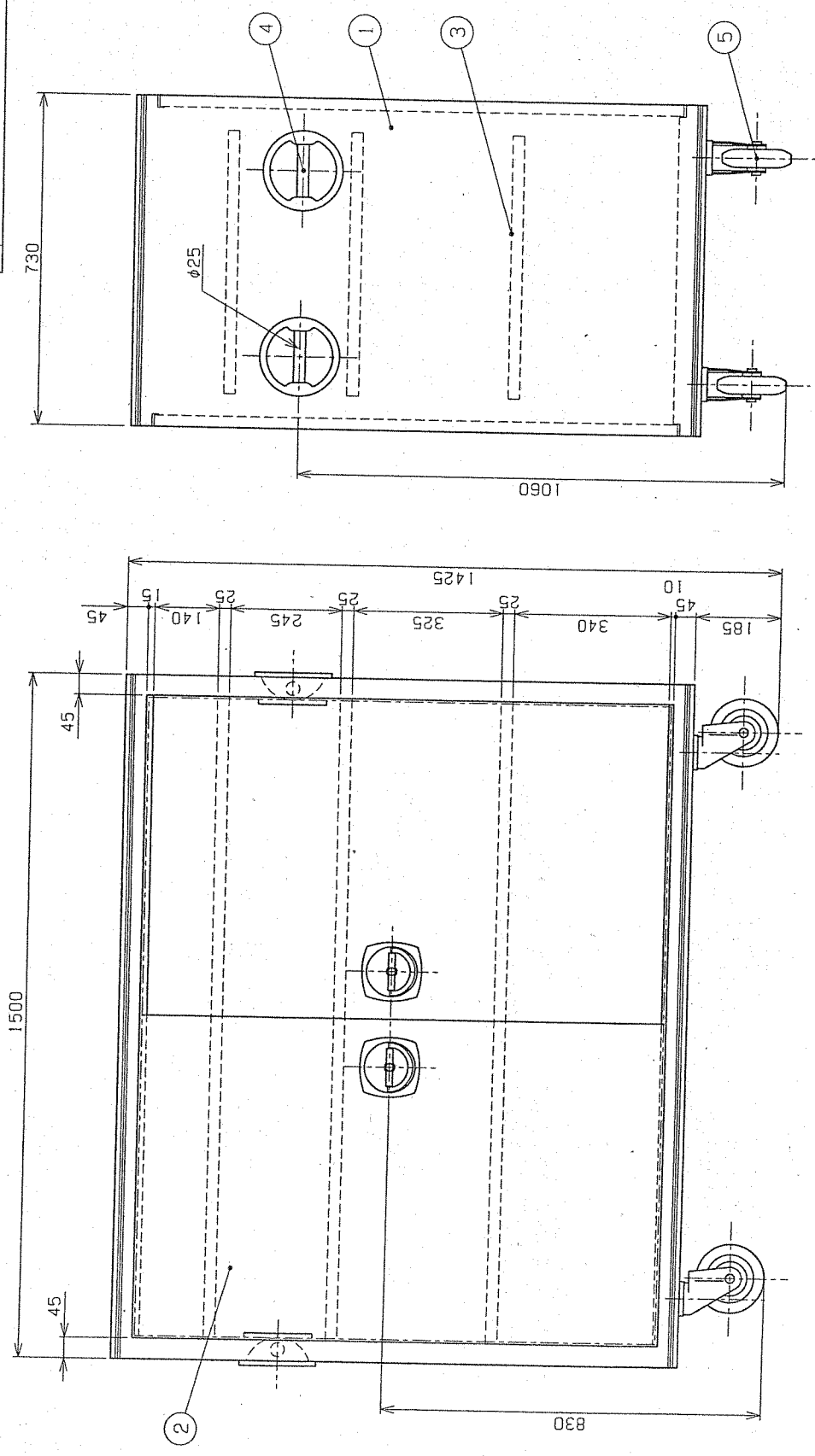
台数

縮尺 1/10

仕様表

品名	給食用コンテナ	
型式	W1, 500XD730XH1, 425 (mm)	
外形寸法	W1, 500XD730XH1, 425 (mm)	
製品重量		
品番	部 品 名	材 質
1	外装化粧版	SUS430 No.4 t1.0
2	扉戸	SUS430 No.4 t1.0
3	中棚	SUS430 BA t1.0
4	引手	SUS430 ハybrid φ25
5	キャスター	ハンブ-520S-URB φ150 自在
備考		

(FD-8120103000)

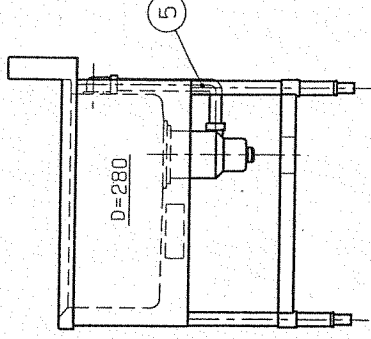
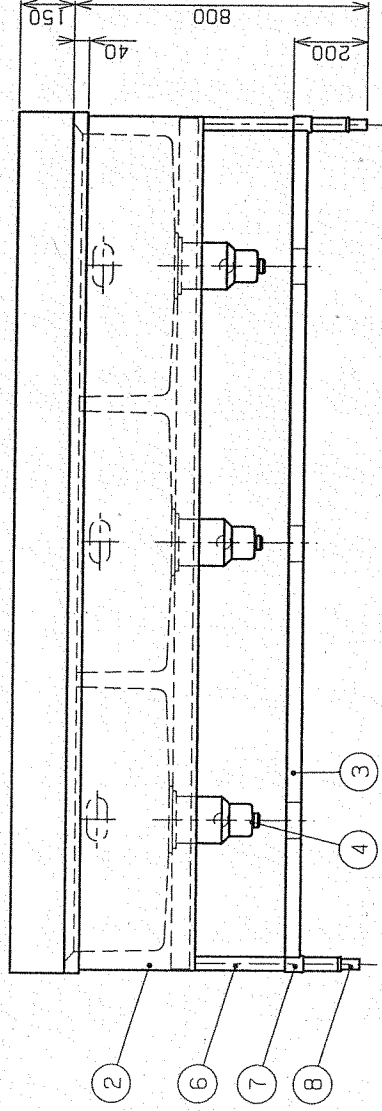
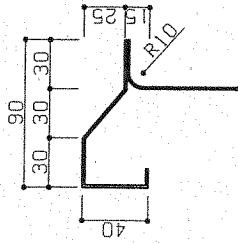
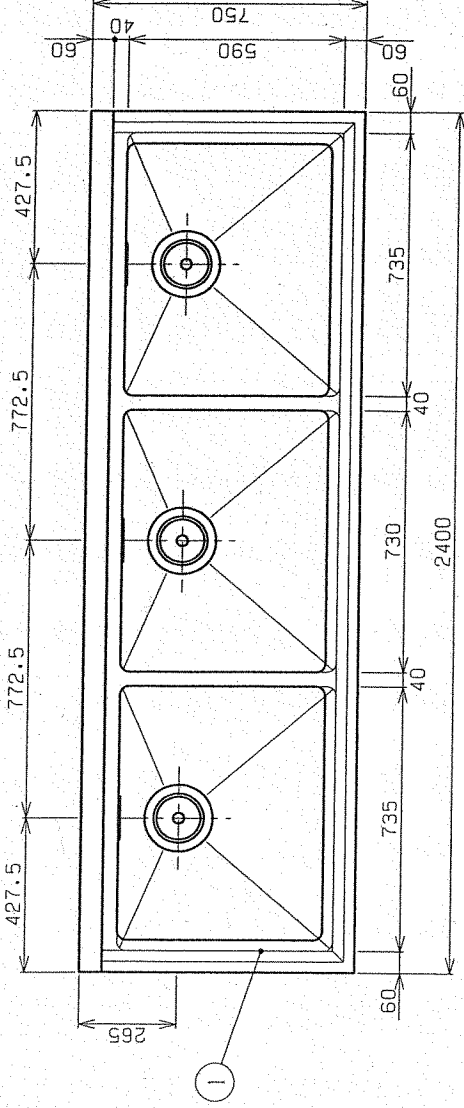


現場名	品名	給食用コンテナ	図番
日付	製 図	御 承 認	台数
			型式
			W1, 500XD730XH1, 425 (mm)
			縮尺 1/10

特記 ※図面の製品仕様及び外観を改善のため、予告なく変更する場合があります。あらかじめご了承ください。

■ 仕様表

品番	部品名	材	三層シソク	種別
1	甲版	SUS430 No.4 t1.2		
2	外装	SUS430 No.4 t1.0		
3	スリコ板	SUS430 No.4 t1.0		
4	柿木ラップ	槇皮 φ180・接続口径50A		
5	オーバードローバルブ	槇皮 小物型		
6	脚部	SUS304 φ38		
7	スリコカー	SUS430 t3.0		
8	アジャスト	SUS304		
				備考



※記：相図の製品は、仕様及び外観を改定のため予告なく変更する場合がありますので、あらかじめご了承ください。

東映					部品	ドライ仕様
品名	三層シソク		部材			
仕様	W2400XD750XH800		色	白	6分	1
設計	製図	製材	作成日	組立日	型式	1/15 (A3)

