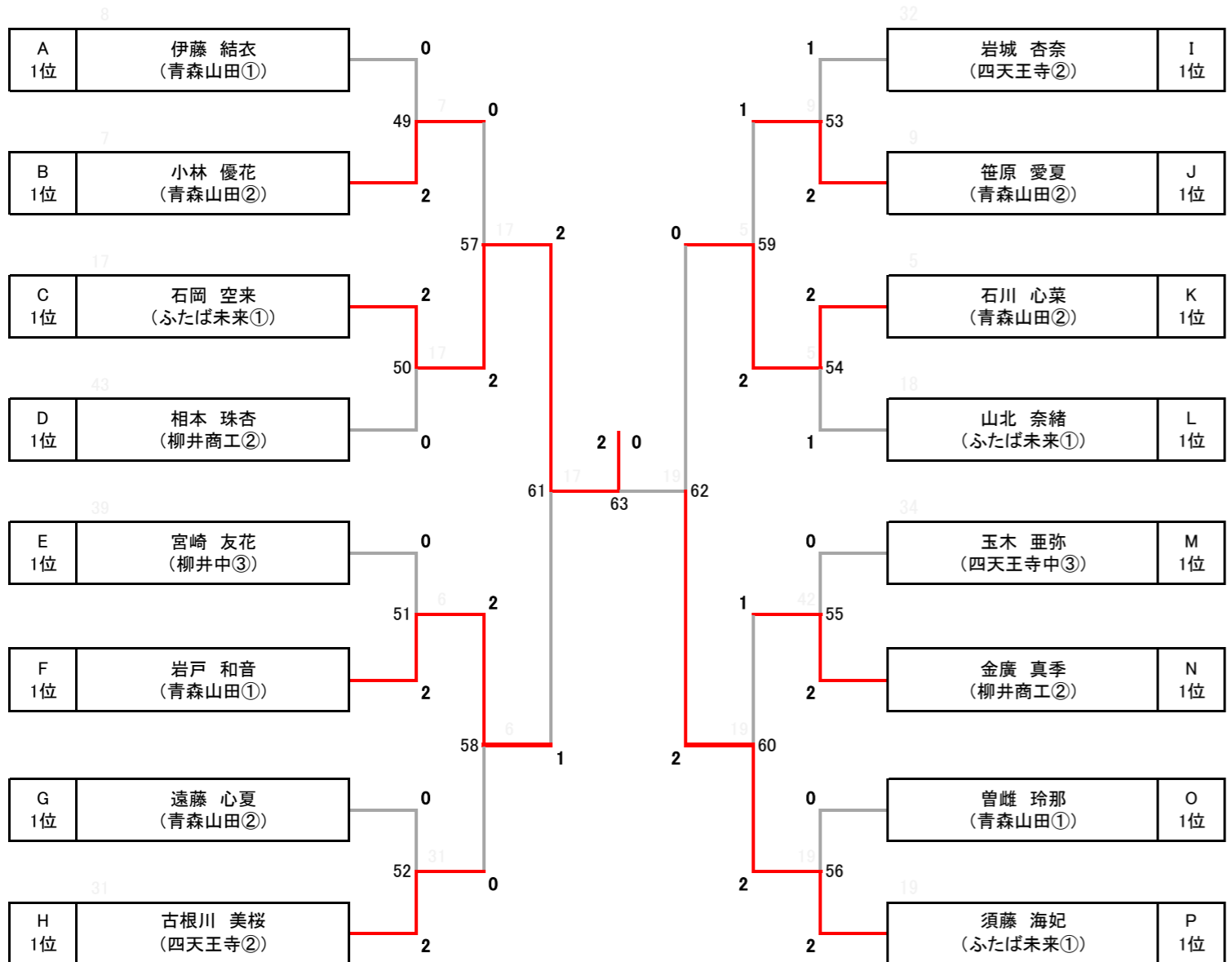


# 令和3年度 全日本女子バドミントンジュニアオープン

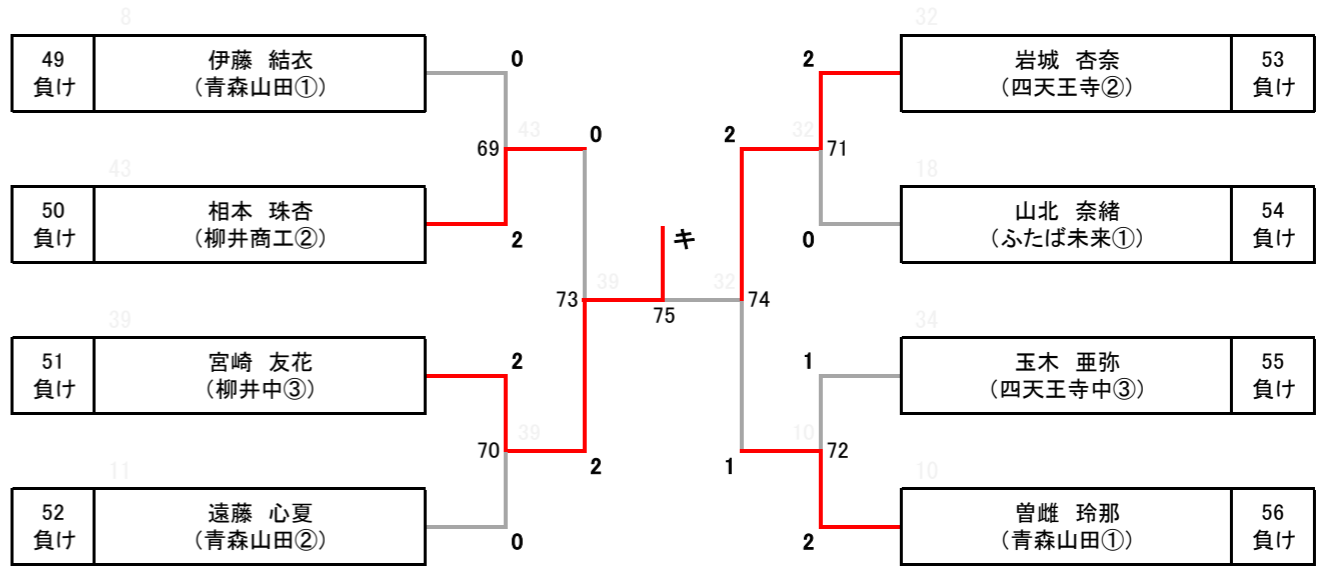
青森県 スポカルイン黒石

## シングルス予選1位グループ【GS①】 1~16位

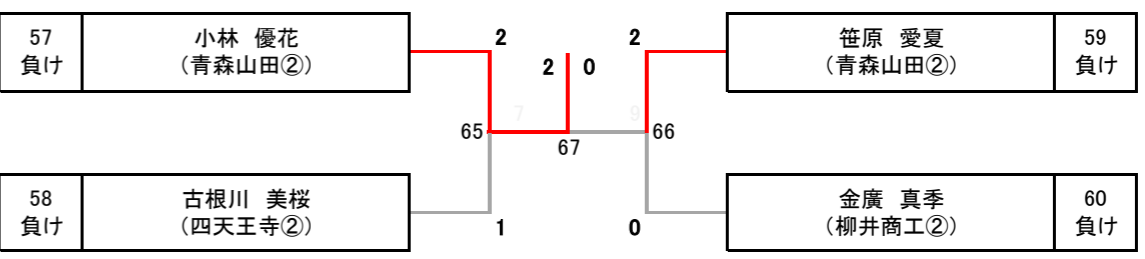
### 決勝トーナメント



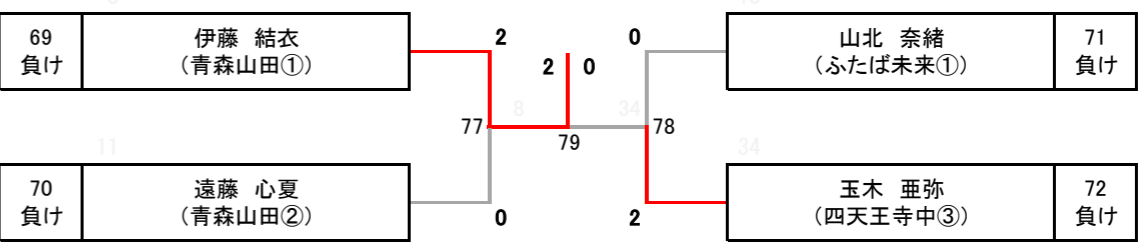
### 9位決定トーナメント



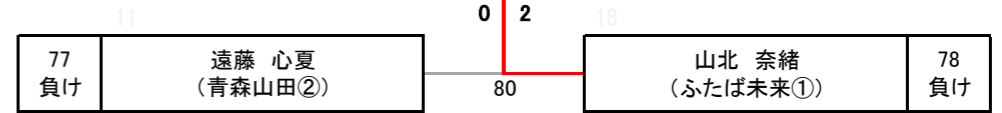
### 5位決定トーナメント



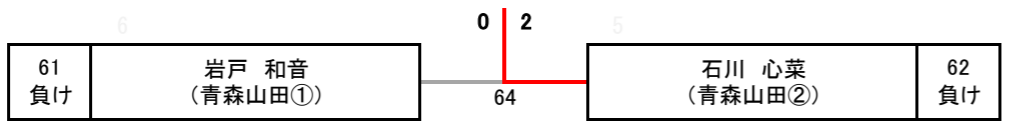
### 13位決定トーナメント



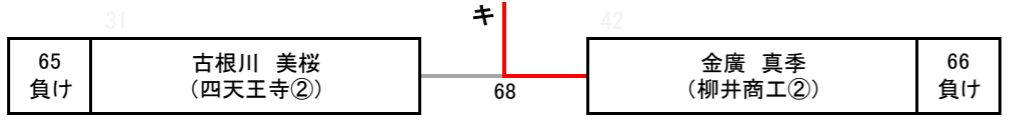
### 15位決定戦



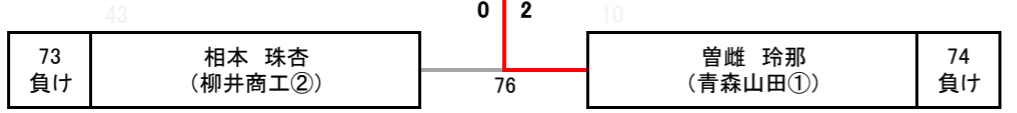
### 3位決定戦



### 7位決定戦



### 11位決定戦

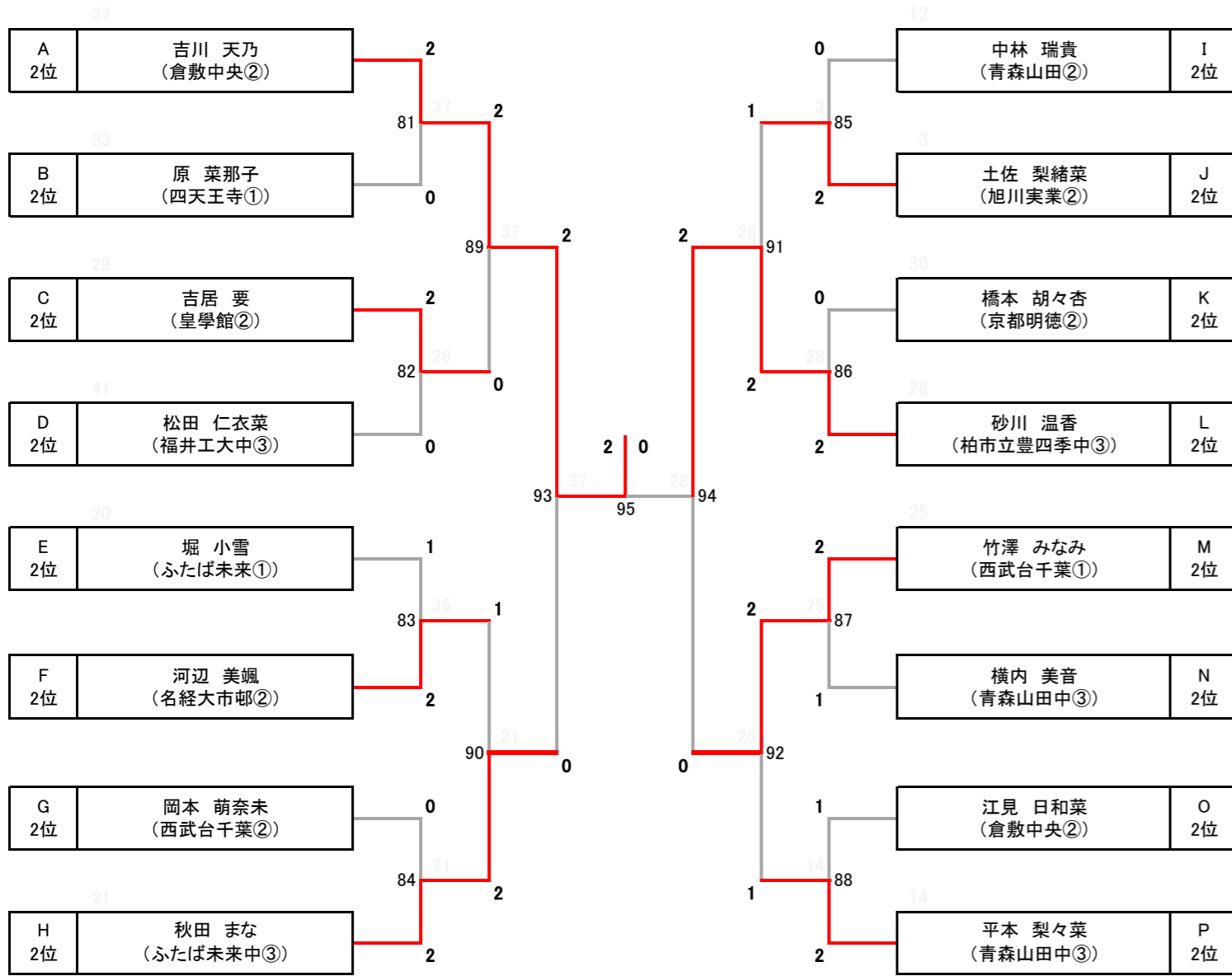


# 令和3年度 全日本女子バドミントンジュニアオープン

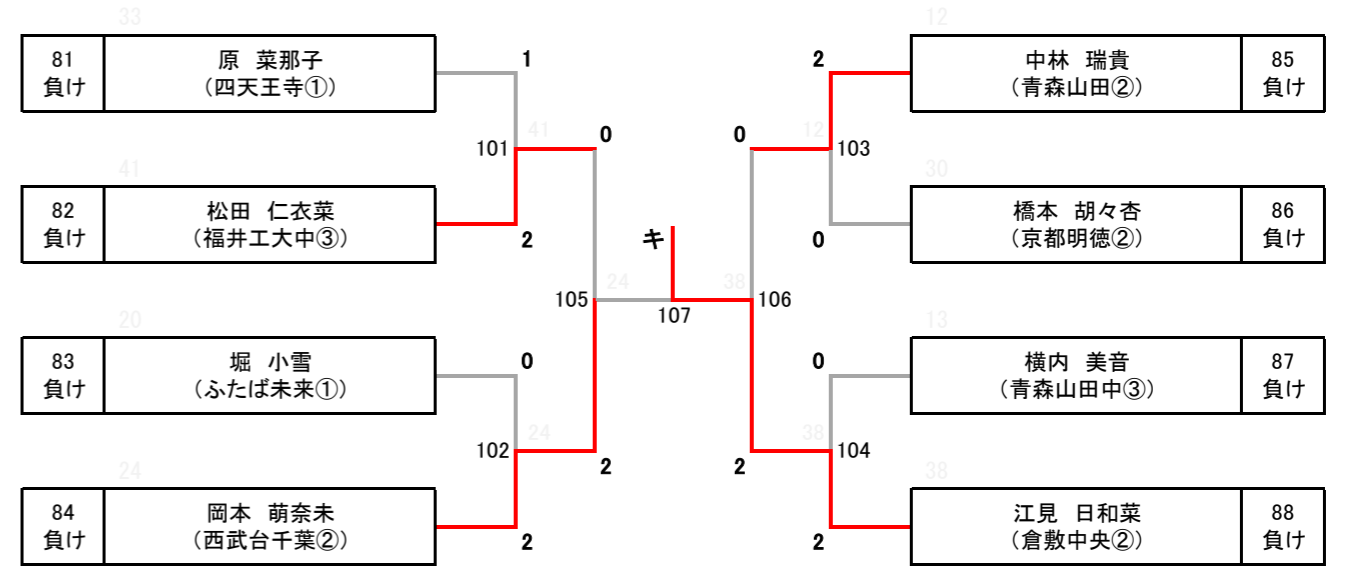
青森県 スポカルイン黒石

## シングルス予選2位グループ【GS②】 17~32位

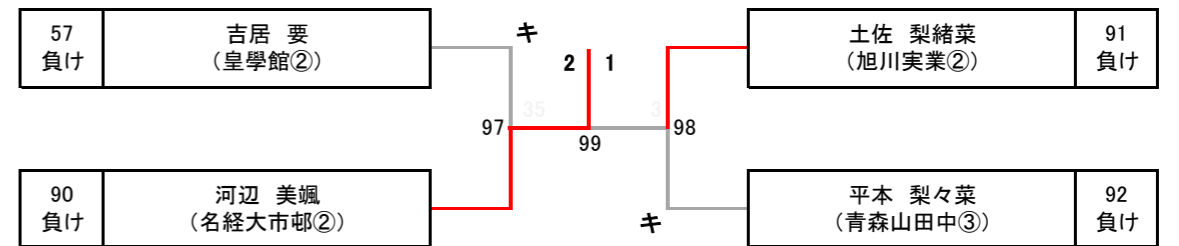
### 17位決定トーナメント



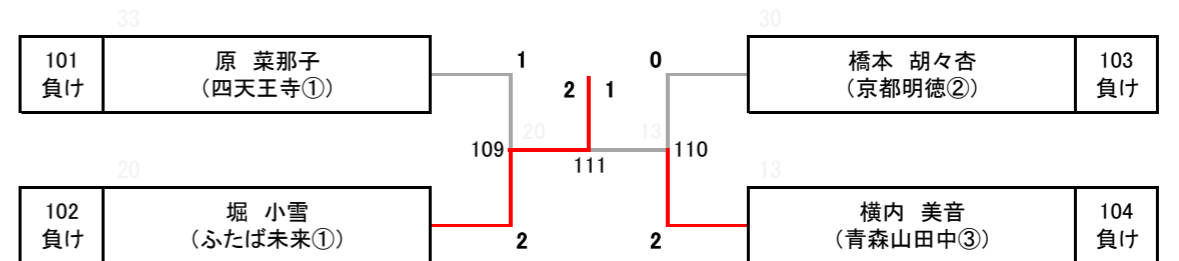
### 25位決定トーナメント



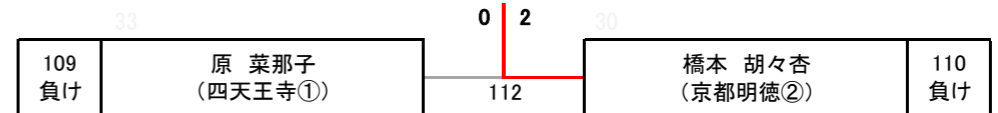
### 21位決定トーナメント



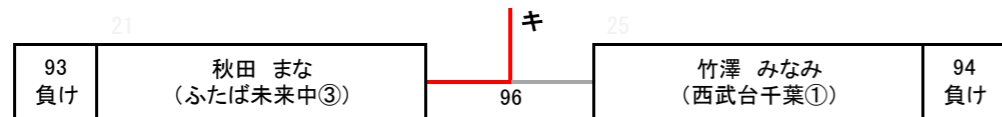
### 29位決定トーナメント



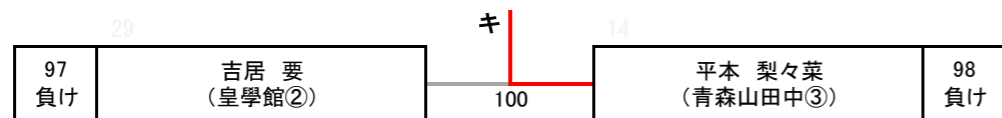
### 31位決定戦



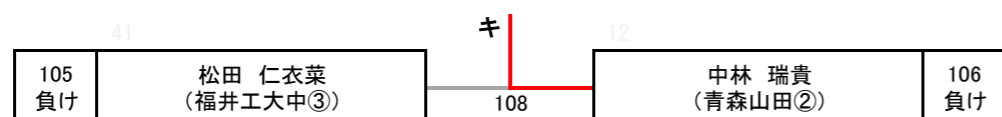
### 19位決定戦



### 23位決定戦



### 27位決定戦

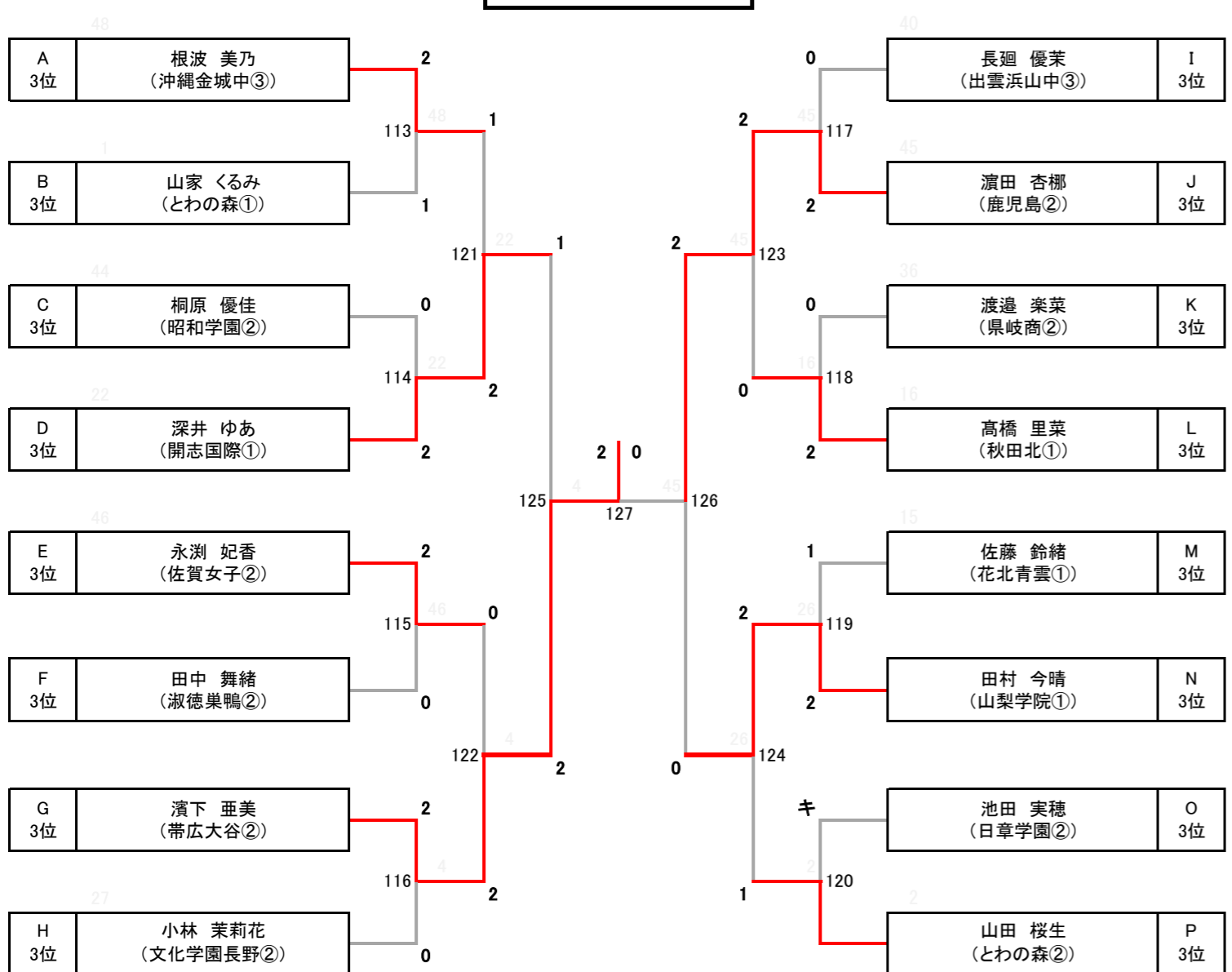


# 令和3年度 全日本女子バドミントンジュニアオープン

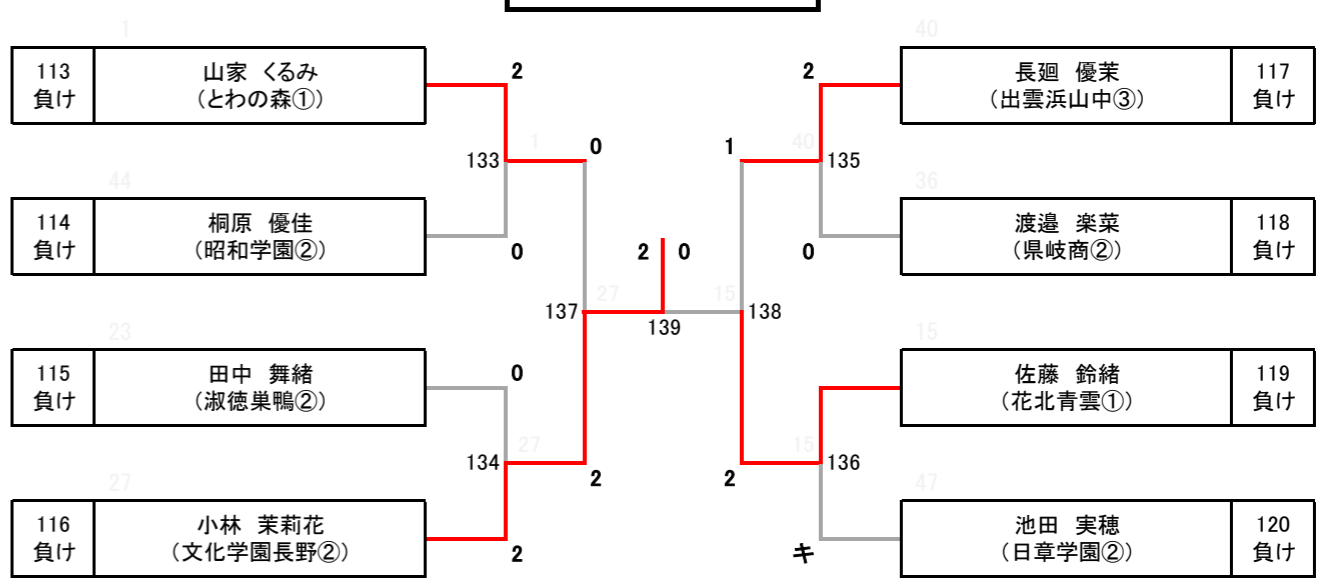
青森県 スポカールイン黒石

## シングルス予選3位グループ【GS③】 33~48位

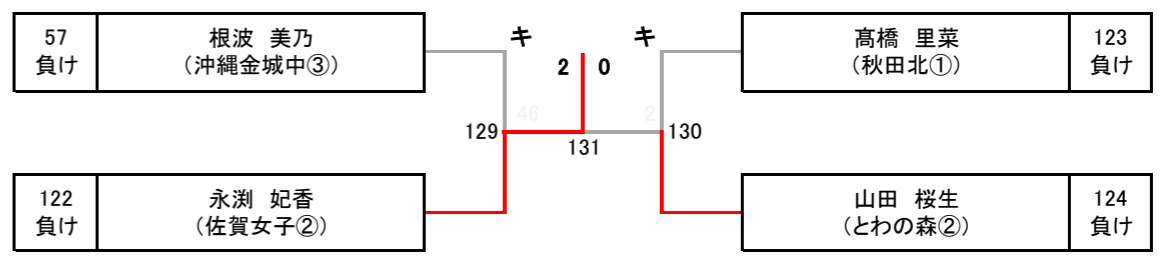
### 33位決定トーナメント



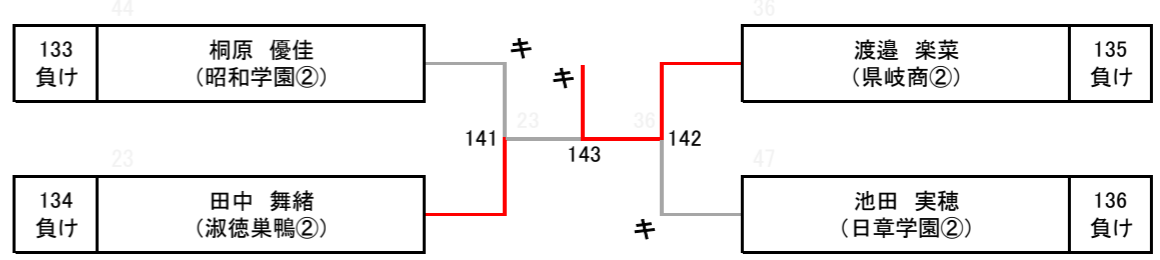
### 41位決定トーナメント



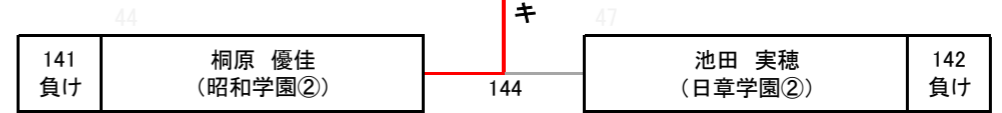
### 37位決定トーナメント



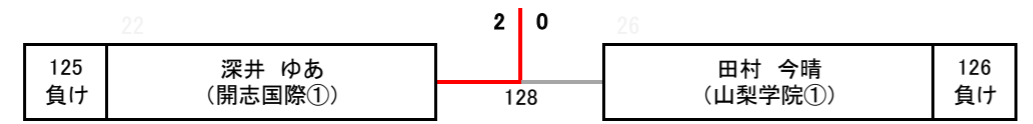
### 45位決定トーナメント



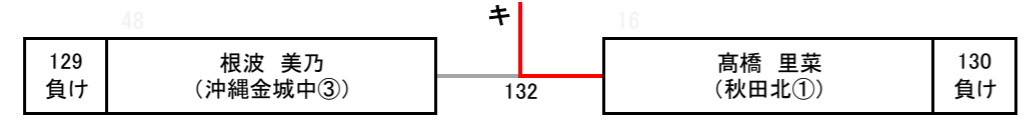
### 47位決定戦



### 35位決定戦



### 39位決定戦



### 43位決定戦

