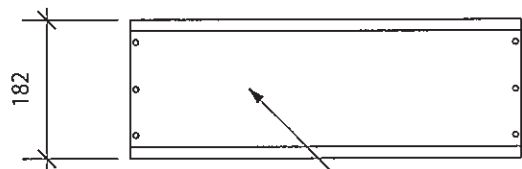
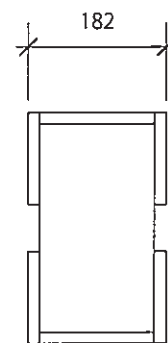
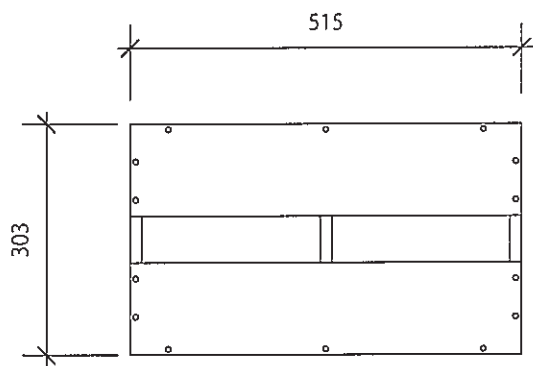
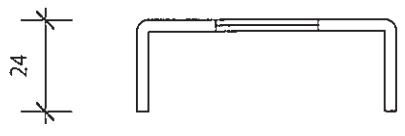
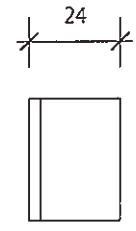
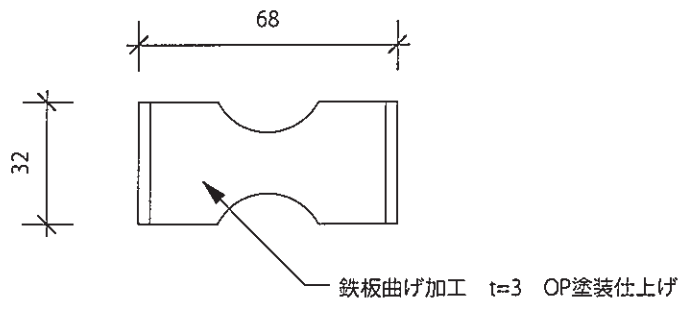


品名	平台		
型番	909×1818×121		
作成		縮尺	1/20



杉材 t=15 釘打ち 箱作り

品名	箱足		
型番	303×515×182		
作成		縮尺	1/10



品名	ツカミ金具		
型番	32×68×24		
作成		縮尺	1/2