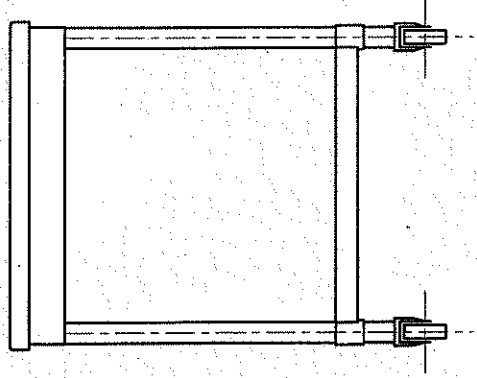
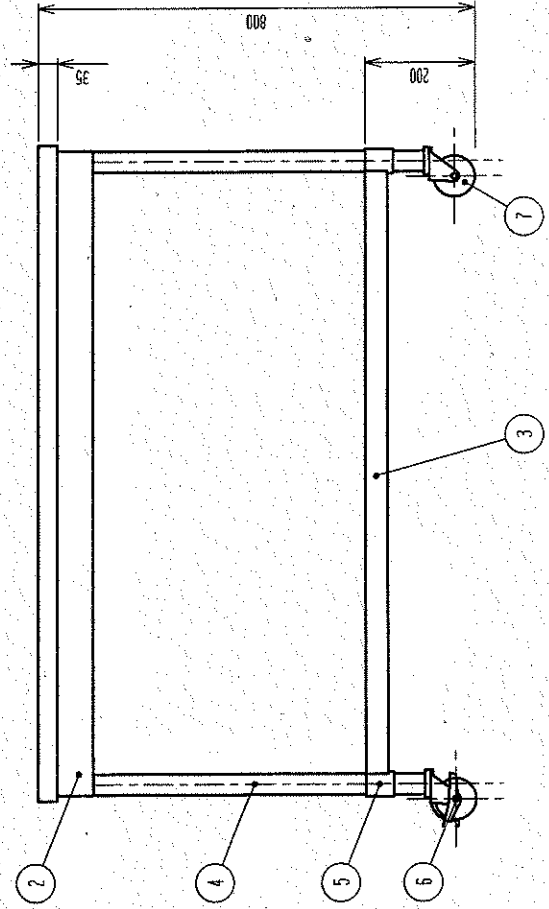
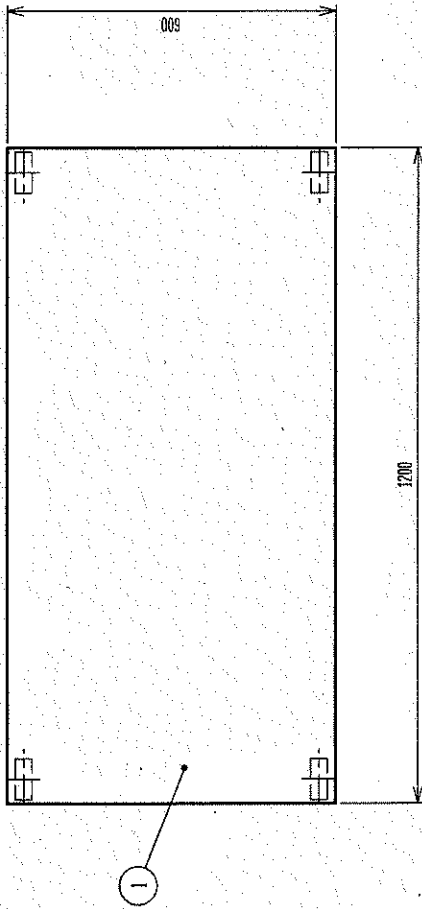


仕様表

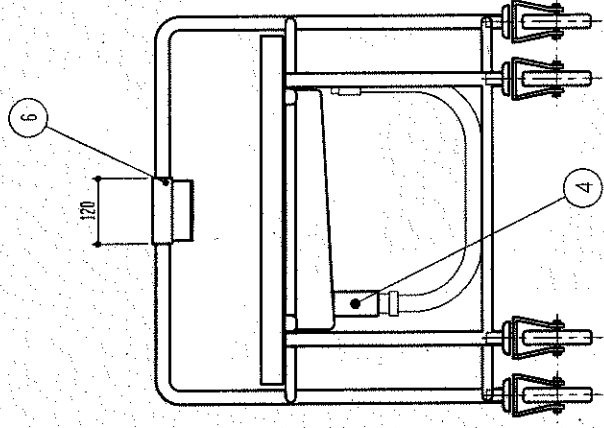
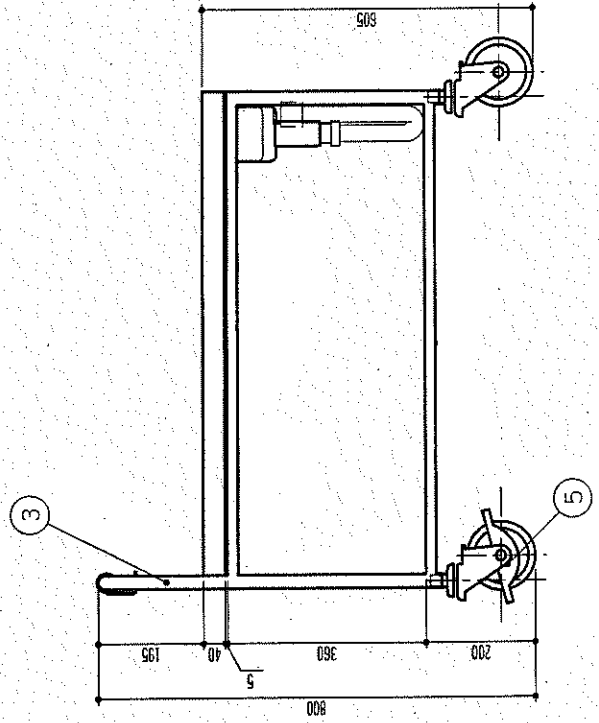
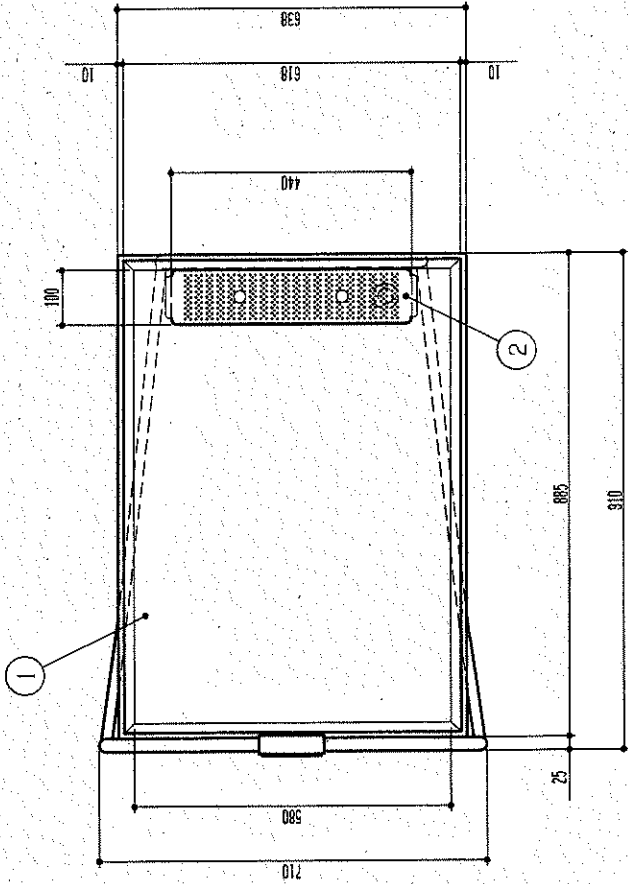
品名	移動台		
外形寸法	W1200×D600×H800 (mm)		
製品重量	28kg		
品番	部品名	材	備考
1	甲板	SUS430 No.4 t1.2	
2	外装	SUS430 No.4 t1.0	
3	スノコ板	SUS430 No.4 t1.0	
4	脚部	SUS304 φ38	4
5	スノココーナー	SUS430 t3.0	4
6	自在キャスター	φ75 ストップ付	2
7	自在キャスター	φ75	2
備考			

(SIS110200)



仕様表

品番	部品名	材	質	個数
1	天板	SUS304 1.2t No.4		1
2	水切プレート	SUS304 パンチング		1
3	パイプ	φ25		1
4	ボールバルブ	Z5A 目皿付 ジャバラホース付		1
5	自在キャスター	φ125 (ストッパー付×2) リレタン	SUS	4
6	フック	SUS304		4
備考	※キャスターストッパーは斜めに付ける事			



キャスターストッパーは斜角取付
 キャスター100φ⇒125φに変更